



**Руководство пользователя**

**Русский**

**APC Smart-UPS® SC**

**250/450 ВА  
110/120/230 В~**

**Модуль 1U для монтажа в стойку/вертикальный блок  
Источник бесперебойного питания**

## Введение

Источник бесперебойного питания (ИБП) компании APC обеспечивает защиту оборудования от перебоев в энергоснабжении, снижения напряжения в сети, кратковременного падения напряжения и скачков напряжения и тока. ИБП отфильтровывает помехи в сети электропитания и предохраняет оборудование от опасных воздействий посредством развязки оборудования с сетью электропитания. ИБП обеспечивает бесперебойную подачу питания от внутренней батареи до тех пор, пока питание от сети не будет восстановлено на должном уровне, или пока батарея не разрядится.

## 1: УСТАНОВКА

Руководство пользователя и Руководство по технике безопасности находятся на компакт-диске "User Manuals", входящем в комплект поставки, и на web-сайте компании APC [www.apc.com](http://www.apc.com).

### Распаковка

**Внимание:** Перед установкой ознакомьтесь с инструкциями по технике безопасности.

Проверьте полученный ИБП. В случае обнаружения повреждений уведомите об этом грузоперевозчика и поставщика оборудования.

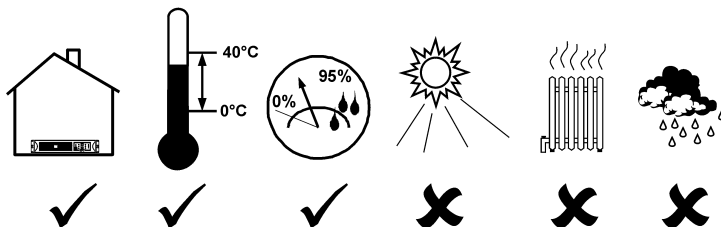
Упаковка подлежит утилизации; сохраните ее для повторного использования или ликвидируйте надлежащим образом.

Проверьте содержимое упаковки:

**Внимание:** ИБП поставляется с отключенной аккумуляторной батареей.

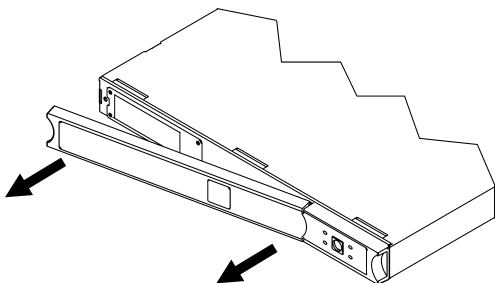
- ИБП
- В комплект документации ИБП входят:
  - Документация к устройству, инструкция по технике безопасности и гарантийные обязательства
  - Компакт-диск с руководствами пользователя для Smart-UPS®
  - Компакт-диск PowerChute Business Edition®
  - Последовательный кабель связи
  - Комплект для монтажа в стойку
  - Модели на 230 В: Два соединительных кабеля

### Условия эксплуатации ИБП

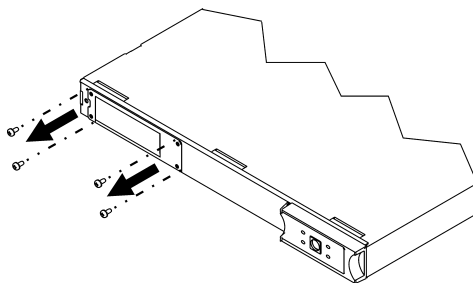


## Монтаж в стойку

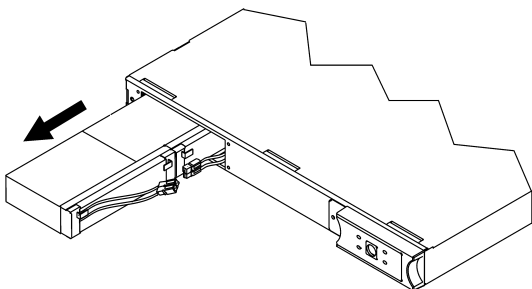
1



2

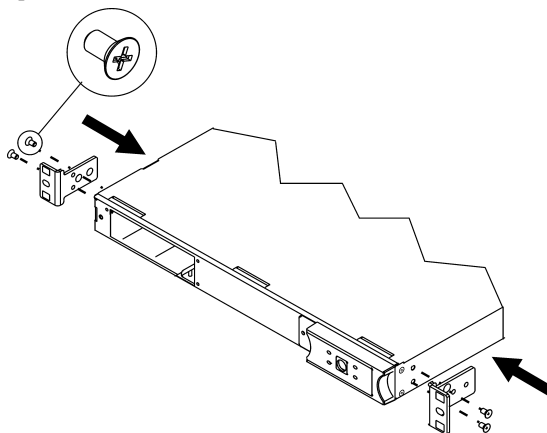


3



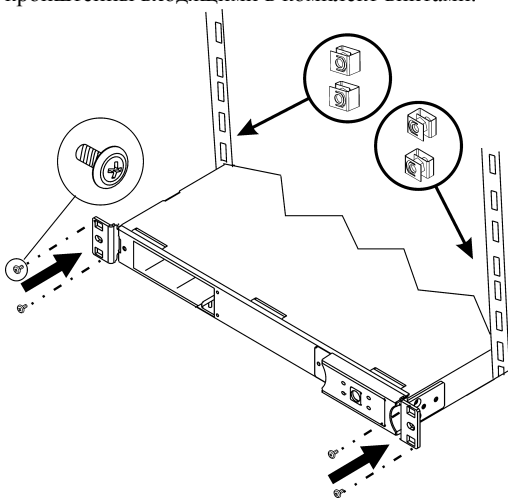
4

4 Монтаж в стойку с двумя вертикальными балками (two-post rack): Используйте отверстия в кронштейнах со смещением 6,25".

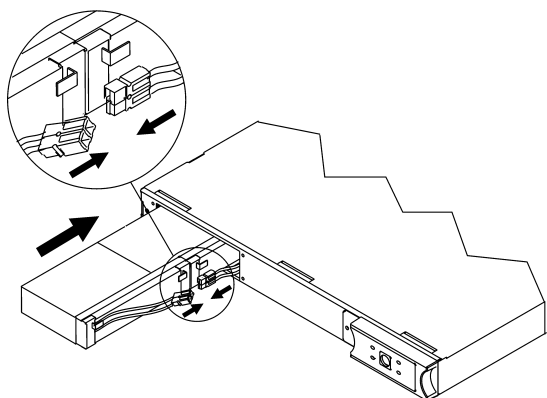


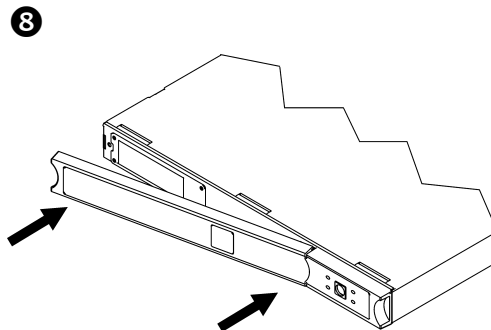
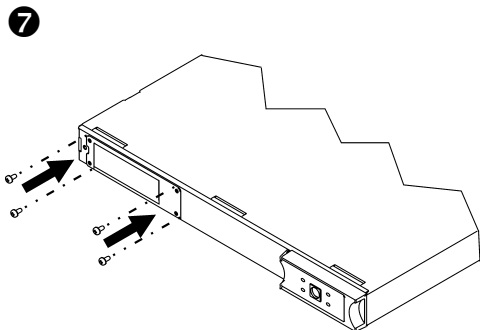
5

5 Закрепите зажимные гайки в стойке и закрепите кронштейны входящими в комплект винтами.



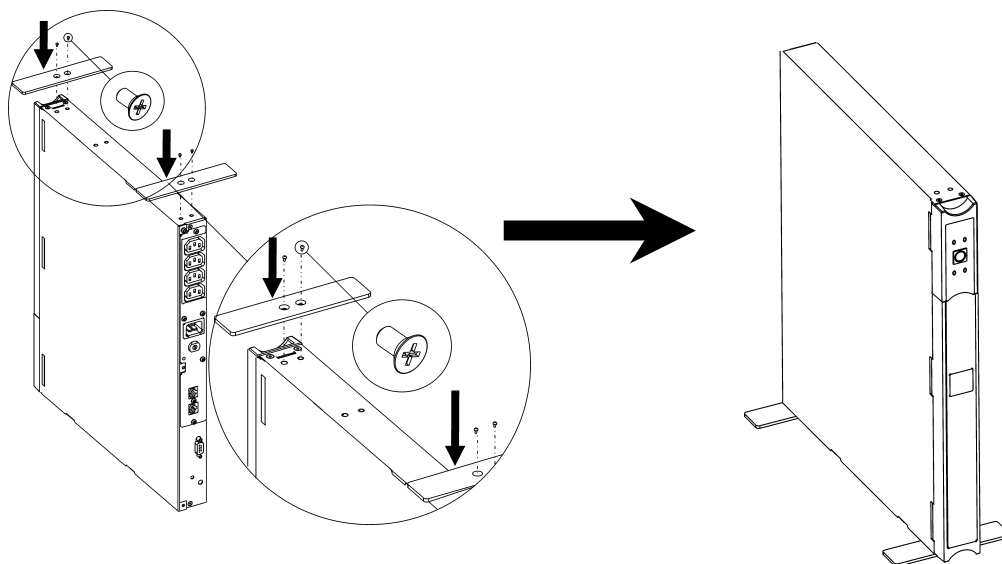
6





### **Установка в вертикальном положении**

**Внимание:** Перед установкой блока в вертикальном положении подключите батарею согласно соответствующим шагам в разделе *Монтаж в стойку*.

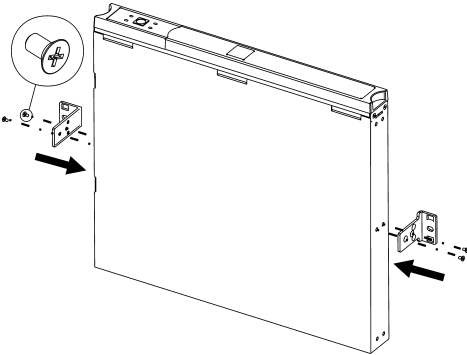


## Монтаж на стене

**Внимание:** Перед началом монтажа подключите батарею согласно соответствующим шагам в разделе *Монтаж в стойку*.

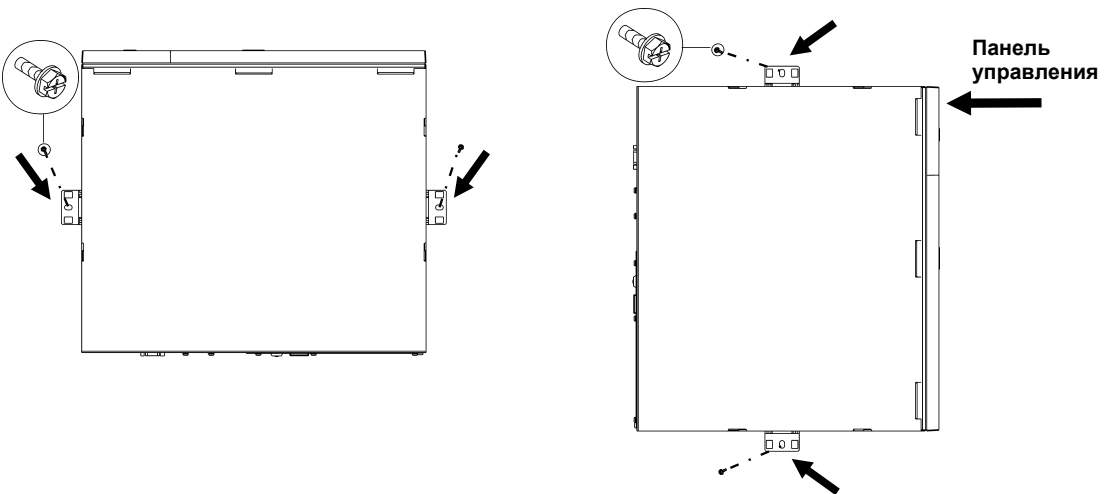
Во избежание угрозы безопасности не монтируйте устройство на стене декоративной панелью вниз, или так, чтобы панель управления была снизу.

1



2

Примечание: Если это возможно, вкрутите два винта в дюбели. Если монтаж при помощи дюбелей невозможен, используйте расширяемый стеновой анкер. Крепеж в комплект не входит; рекомендуется использовать шурупы с квадратной головкой 0,25" x 2". Монтируйте ИБП в одном из приведенных положений.

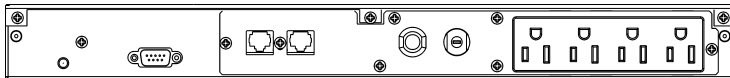


## 2: ВВОД В ЭКСПЛУАТАЦИЮ

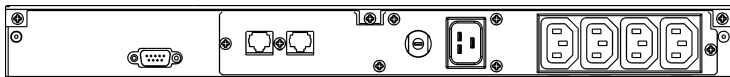
### Подключение оборудования к ИБП

#### Задние панели

##### 110/120 В:



##### 230 В:



Примечание: Лазерный принтер потребляет значительно большую мощность по сравнению с другими типами оборудования и может вызвать перегрузку ИБП.

### Подключение ИБП к локальной сети (если предусмотрено)

#### Последовательный порт



#### Порты подавления выбросов в телефонной/локальной сети




Используйте только интерфейсные комплекты, рекомендуемые компанией APC.

Для подключения к последовательному порту используйте только кабель из комплекта поставки. Стандартный кабель последовательного интерфейса несовместим с ИБП.

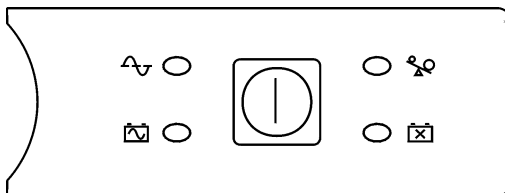
Источник бесперебойного питания имеет дополнительную функцию подавления выбросов в телефонной/локальной сети. Подключите телефонный кабель или кабель сети 10 Base-T/100 Base-Tx к разъему подавителя выбросов в телефонной/локальной сети IN типа RJ-45/RJ-11 на задней части ИБП. Для подключения факс-модема или сетевого порта к разъему OUT используйте телефонный или сетевой кабель (не входят в комплект).





### Включение ИБП



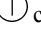
1. Включайте ИБП только в двухполюсную трехпроводную розетку с заземлением. Избегайте применения удлинителей. *Модели на 110/120 В:* Кабель питания подсоединен к ИБП; входная вилка имеет тип NEMA 5-15P. *Модели на 230 В:* Кабель питания поставляется с комплектом документации ИБП.
2. *Модели на 110/120 В:* Проверьте правильность подключения при помощи *светодиодного индикатора неправильного электромонтажа* , расположенного на задней панели. Он загорается, если ИБП подсоединен к сетевой розетке с неправильно выполненным электромонтажом (см. *Поиск и устранение неисправностей*).
3. Включите все подключенное оборудование. (Это позволяет использовать ИБП в качестве главного *включателя/выключателя* питания.)
4. Для включения ИБП нажмите кнопку на передней панели.  
Примечание: Батарея полностью заряжается за первые четыре часа нормальной работы. Во время этого начального периода не следует ожидать полного времени автономной работы от батареи. Время работы батареи см. в таблице на сайте [www.apc.com](http://www.apc.com).
5. Для оптимальной защиты компьютерных систем установите управляющее программное обеспечение PowerChute Business Edition для полного доступа к настройкам отключения ИБП и параметров сигнализации.

### 3: ЭКСПЛУАТАЦИЯ

#### Передняя панель управления



ИНДИКАТОР	ОПИСАНИЕ
Питание от сети 	ИБП осуществляет подачу питания от сети к подключенному оборудованию.
Питание от батареи 	ИБП осуществляет подачу питания от батареи к подключенному оборудованию.
Перегрузка 	Подключенная нагрузка превышает допустимую для ИБП.
Необходима замена батареи 	Батарею требуется заменить.

КНОПКА/ФУНКЦИЯ	ОПИСАНИЕ
Кнопка питания 	Нажмите эту кнопку для включения или выключения ИБП. (Дополнительные возможности приведены далее.)
Самотестирование	<p><b>Автоматический режим:</b> ИБП автоматически выполняет самотестирование при включении и через каждые две недели после включения (по умолчанию). В процессе самотестирования ИБП в течение короткого времени осуществляет питание подключенного оборудования от батареи.</p> <p><b>Ручной режим:</b> Нажмите кнопку  и удерживайте ее нажатой в течение нескольких секунд для запуска самотестирования вручную.</p>
Холодный запуск	Для подачи питания от батареи на ИБП и подсоединенное оборудование при отсутствии напряжения в электросети (см. <i>Поиск и устранение неисправностей</i> ), нажмите кнопку на передней панели управления на одну секунду и отпустите. ИБП подает короткий звуковой сигнал. Нажмите кнопку  снова и удерживайте ее в течение примерно трех секунд. Устройство подает непрерывный звуковой сигнал. Отпустите кнопку, прежде чем звуковой сигнал прекратится.

## 4: ПАРАМЕТРЫ, НАСТРАИВАЕМЫЕ ПОЛЬЗОВАТЕЛЕМ

ПРИМЕЧАНИЕ: ПАРАМЕТРЫ ИЗМЕНЯЮТСЯ ПРИ ПОМОЩИ ПО POWERCHUTE			
Функция	ЗНАЧЕНИЕ, ЗАДАНОЕ ПО УМОЛЧАНИЮ	ВОЗМОЖНЫЕ ВАРИАНТЫ ЗНАЧЕНИЙ	ОПИСАНИЕ
Automatic Self-Test (Автоматическое самотестирование)	Каждые 14 дней (336 часов)	Каждые 7 суток (168 часов), только при запуске, без самотестирования	Устанавливает периодичность выполнения самотестирования ИБП.
UPS ID (Идентификационный код ИБП)	UPS_IDEN	До восьми символов (буквы и цифры)	Присвойте идентификационный код ИБП (например, имя или адрес сервера) для целей управления сетью.
Date of Last Battery Replacement (Дата последней замены батареи)	Дата изготовления ИБП	мм/дд/гг	Введите новое значение даты после замены аккумуляторной батареи.
Minimum Capacity Before Return from Shutdown (Минимальный заряд батареи, позволяющий возобновить питание)	0 процентов	0, 15, 50, 90 процентов	Задайте значение заряда батареи в процентах, при котором возобновится подача питания к подсоединенному оборудованию после отключения вследствие разрядки.
Voltage Sensitivity (Чувствительность к колебаниям напряжения) ИБП определяет искажения напряжения в электрической сети и реагирует на них переключением в режим питания от батареи, чтобы защитить подсоединенное оборудование.	High (Высокая)	Высокая чувствительность, Средняя чувствительность, Низкая чувствительность	Примечание: Если качество электропитания низкое, ИБП может часто переключаться в режим работы от батареи. Если подсоединенное к ИБП оборудование может нормально функционировать в таких условиях, выберите пониженный уровень чувствительности, чтобы сохранить емкость батареи и продлить срок ее службы.
Задержка подачи аварийного сигнала после отказа электроснабжения	5 секунд	Задержка 30 секунд, Низкий уровень заряда батарей, Без звуковой сигнализации	Установите задержку во избежание срабатывания звуковой сигнализации при небольших отклонениях питания.
Shutdown Delay (Задержка выключения системы)	60 секунд	60, 180, 300, 600 секунд	Задайте продолжительность времени от момента получения ИБП команды на выключение системы до фактического обесточивания оборудования
Low Battery Warning (Предупреждение о разрядке батареи)	2 минуты Программа PowerChute Business Edition обеспечивает автоматическое отключение без участия пользователя, когда до окончания работы батареи остается примерно 2 минуты.	2, 5, 7, 10 минут (Значения времени ориентировочные.)	ИБП подает звуковой сигнал, когда до окончания работы батареи остается 2 минуты. Задайте временной промежуток от предупреждения до окончания работы батареи с учетом времени, необходимого операционной системе или программному обеспечению для корректного завершения работы.

**ПРИМЕЧАНИЕ: ПАРАМЕТРЫ ИЗМЕНЯЮТСЯ ПРИ ПОМОЩИ ПО POWERCHUTE**

<b>ФУНКЦИЯ</b>	<b>ЗНАЧЕНИЕ, ЗАДАННОЕ ПО УМОЛЧАНИЮ</b>	<b>ВОЗМОЖНЫЕ ВАРИАНТЫ ЗНАЧЕНИЙ</b>	<b>ОПИСАНИЕ</b>
Synchronized Turn-on Delay (Синхронизированная задержка включения)	0 секунд	0, 60, 180, 300 секунд	Определяет время задержки между моментом возобновления подачи электроэнергии от сети и включением питания подсоединенного оборудования от ИБП (чтобы избежать перегрузки используемого сегмента электросети).
High Transfer Point (Верхняя граница сетевого напряжения)	<i>Модель на 110/120 В:</i> 127 В~  <i>Модель на 230 В:</i> 253 В~	<i>Модель на 110/120 В:</i> 127, 130, 133, 136 В~  <i>Модель на 230 В:</i> 253, 257, 261, 265 В~	Задайте более высокое значение напряжения перехода в режим питания от батареи, чтобы избежать использования аккумуляторной батареи без необходимости, если известно, что напряжение в электросети обычно повышенное и что питаемое оборудование может нормально функционировать в таких условиях.
Low Transfer Point (Нижняя граница сетевого напряжения)	<i>Модель на 110/120 В:</i> 106 В~  <i>Модель на 230 В:</i> 208 В~	<i>Модель на 110/120 В:</i> 97, 100, 103, 106 В~  <i>Модель на 230 В:</i> 196, 200, 204, 208 В~	Задайте более низкий уровень напряжения перехода в режим питания от батареи, если известно, что напряжение в электросети обычно пониженное и что питаемое оборудование может нормально функционировать в таких условиях.

## 5: ХРАНЕНИЕ И РЕЖИМ ТЕХНИЧЕСКОГО ОБСЛУЖИВАНИЯ

### **Хранение**

Если Вы не используете ИБП, то накройте его и храните в сухом, прохладном месте с полностью заряженной батареей.

При температуре от -15 до +30°C заряжайте батарею ИБП каждые шесть месяцев.

При температуре от +30 до +45°C заряжайте батарею ИБП каждые три месяца.

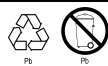
### **Замена батареи**

Продолжительность срока службы батареи ИБП зависит от условий эксплуатации и характеристик окружающей среды. Производите замену батареи раз в три года.

ИБП имеет удобные для замены аккумуляторные батареи, поддерживающие "горячую" замену. Так как замена батареи – безопасная операция, не создающая опасности удара электрическим током, батарею ИБП можно заменять под напряжением, не отсоединяя ИБП и подсоединенное оборудование от сети электропитания. Для получения информации о новых батареях для замены обращайтесь к Вашему поставщику или в компанию APC (см. *Контактная информация*).

**Примечание: При отсоединенной батарее защита оборудования от перебоев в электроснабжении отключается.**

Для замены батареи см. соответствующие шаги в разделе *Монтаж в стойку*.



Отправьте использованную батарею на перерабатывающее предприятие или в фирму APC в той упаковке, в которой вы получили новую батарею.

## 6: ПОИСК И УСТРАНЕНИЕ НЕИСПРАВНОСТЕЙ, ТРАНСПОРТИРОВКА И ОБСЛУЖИВАНИЕ

Следуйте рекомендациям, приведенным ниже в таблице, для устранения незначительных проблем, возникающих при монтаже и эксплуатации ИБП. Для получения помощи при возникновении сложных проблем с ИБП и для получения таблиц времени работы батарей посетите сайт компании APC [www.apc.com](http://www.apc.com).

ПРОБЛЕМА И/ЛИ ЕЕ ВОЗМОЖНАЯ ПРИЧИНА	РЕШЕНИЕ
<b>ИБП НЕ ВКЛЮЧАЕТСЯ</b>	
ИБП не подсоединен к сетевому питанию.	Убедитесь, что кабель питания ИБП надежно подсоединен с обеих сторон.
Батарея не подсоединена надлежащим образом.	Проверьте надежность подсоединения разъемов батареи.
Напряжение в сети слишком низкое или отсутствует.	Проверьте, что к ИБП подается питание от сети, подключив к розетке настольную лампу. Если лампа горит очень тускло, попросите электрика проверить напряжение в сети.
<b>ИБП НЕ ВЫКЛЮЧАЕТСЯ</b>	
Внутренняя неисправность ИБП.	Не пытайтесь использовать ИБП. Отсоедините ИБП и разъем батареи и немедленно обратитесь в сервисную службу.
<b>ИБП ВРЕМЯ ОТ ВРЕМЕНИ ПОДАЕТ ЗВУКОВОЙ СИГНАЛ</b>	
Нормально работающий ИБП подает звуковые сигналы в режиме работы от батареи.	Никакие меры не требуются. ИБП осуществляет защиту подключенного оборудования от случайных перебоев в подаче питания. Для отключения этих звуковых сигналов нажмите кнопку  .
<b>ИБП НЕ ОБЕСПЕЧИВАЕТ ПИТАНИЕ ОТ БАТАРЕИ В ТЕЧЕНИЕ РАСЧЕТНОГО СРОКА</b>	
Батарея источника разрядилась в связи с недавним прекращением подачи электропитания, либо заканчивается срок службы батареи.	Зарядите батарею. После длительных перерывов в подаче электропитания батареи требуют подзарядки. Они быстрее изнашиваются при частом использовании или при использовании при повышенной температуре. При истечении установленного срока эксплуатации батареи рекомендуется ее замена, даже если индикатор необходимости замены батареи еще не горит.
<b>ПОПЕРЕМЕННО МИГАЮТ СВЕТОДИОДНЫЕ ИНДИКАТОРЫ ПИТАНИЕ ОТ СЕТИ И ПЕРЕГРУЗКА</b>	
ИБП был выключен через PowerChute.	Никакие меры не требуются. ИБП включится после возобновления подачи электроэнергии от сети.
<b>ВСЕ СВЕТОДИОДНЫЕ ИНДИКАТОРЫ МИГАЮТ ИЛИ МИГАЮТ СВЕТОДИОДЫ ПИТАНИЕ ОТ СЕТИ И ОТ БАТАРЕИ</b>	
Внутренняя неисправность ИБП. ИБП отключен.	Не пытайтесь использовать ИБП. Выключите ИБП, отсоедините разъем батареи и немедленно отправьте в ремонт.
<b>ВСЕ СВЕТОДИОДНЫЕ ИНДИКАТОРЫ ПОГАСЛИ, ХОТЯ ИБП ПОДСОЕДИНЕН К РОЗЕТКЕ ЭЛЕКТРОСЕТИ</b>	
ИБП выключен, или батарея разрядилась в связи с длительным отсутствием подачи электроэнергии от сети.	Никакие меры не требуются. ИБП начнет нормально функционировать после возобновления подачи питания от сети и достаточной зарядки аккумуляторной батареи.

ПРОБЛЕМА И/ИЛИ ЕЕ ВОЗМОЖНАЯ ПРИЧИНА	РЕШЕНИЕ
<b>ГОРИТ СВЕТОДИОДНЫЙ ИНДИКАТОР ПЕРЕГРУЗКИ, ИБП ПОДАЕТ НЕПРЕРЫВНЫЙ ЗВУКОВОЙ СИГНАЛ</b>	
ИБП перегружен. Подсоединенное оборудование потребляет мощность большую, чем может обеспечить ИБП.	<p>Нагрузка от подключенного оборудования превышает "максимально допустимое значение".</p> <p>Подача звукового сигнала будет продолжаться до устранения перегрузки. Для устранения перегрузки отсоедините от ИБП оборудование, в котором нет необходимости.</p> <p>ИБП продолжает подавать питание, пока он подсоединен к электросети и пока не сработал его автоматический выключатель; в случае прерывания подачи питания от сети ИБП не будет обеспечивать питание от батареи.</p> <p>В случае возникновения длительной перегрузки в режиме питания от батареи ИБП отключает подачу питания в целях предохранения от возможного повреждения.</p>
<b>ГОРИТ ИНДИКАТОР НЕОБХОДИМОСТИ ЗАМЕНЫ БАТАРЕИ</b>	
Батарея разрядилась.	Зарядите батарею в течение 24 часов. После этого выполните самотестирование. Если проблема не устраняется после зарядки батареи, замените батарею.
В процессе самотестирования обнаружена неисправность батареи.	ИБП в течение одной минуты подает короткие звуковые сигналы, и горит индикатор необходимости замены батареи. Подача звукового сигнала возобновляется каждые пять часов. Чтобы убедиться в необходимости замены батареи, зарядите батарею в течение 24 часов, а затем выполните самотестирование. Если самотестирование выполнено успешно, звуковые сигналы прекратятся и индикатор погаснет.
<b>ГОРИТ ИНДИКАТОР НЕПРАВИЛЬНОГО ЭЛЕКТРОМОНТАЖА НА ЗАДНЕЙ ПАНЕЛИ (ТОЛЬКО МОДЕЛЬ НА 110/120 В)</b>	
ИБП подключен к сетевой розетке с неправильно выполненным электро-монтажом.	<p>Индикатор срабатывает при обнаружении следующих нарушений электро-монтажа: отсутствие заземления, перепутана полярность фазового и нулевого провода, а также перегрузка нулевого контура.</p> <p>Устранение дефектов электро-монтажа в помещении должно быть выполнено квалифицированным электриком.</p>
<b>СРАБОТАЛ ВХОДНОЙ АВТОМАТИЧЕСКИЙ ВЫКЛЮЧАТЕЛЬ</b>	
ИБП перегружен. Кнопка автоматического выключателя выскочила.	Уменьшите нагрузку на ИБП, отсоединив часть оборудования. Утопите кнопку автоматического выключателя.
<b>ИБП РАБОТАЕТ ОТ БАТАРЕИ, ХОТЯ В СЕТИ ИМЕЕТСЯ НАПРЯЖЕНИЕ</b>	
Сработал входной автоматический выключатель ИБП.	Для уменьшения нагрузки в сети ИБП отсоедините оборудование и утопите кнопку автоматического выключателя.
От сети подается очень высокое или очень низкое напряжение, либо имеются сильные искажения.	Подсоедините ИБП к розетке, подключенной к другому контуру электросети. К таким нарушениям может приводить использование дешевых топливных генераторов. Если подсоединенное к ИБП оборудование может потреблять электроэнергию с имеющимися характеристиками, уменьшите уровень чувствительности ИБП (см. <i>Параметры, настраиваемые пользователем</i> ).
<b>ИНДИКАТОР ОПЕРАТИВНОГО РЕЖИМА</b>	
Индикатор не горит.	ИБП осуществляет подачу питания от батареи или выключен.
Индикатор мигает.	ИБП проводит самотестирование.

## **Транспортировка и обслуживание**

Подготовьте источник бесперебойного питания для транспортировки:

Выключите и отсоедините все оборудование, присоединенное к ИБП. Выключите ИБП и отсоедините его от розетки сети электропитания. Отсоедините батарею.

В случае возникновения необходимости в ремонте ИБП не возвращайте его поставщику. Вместо этого примите следующие меры.

1. Ознакомьтесь с разделом *Поиск и устранение неисправностей*, чтобы устранить наиболее часто возникающие неполадки.
2. Если проблему невозможно устранить, обратитесь в Службу технической поддержки компании APC, воспользовавшись web-сайтом компании по адресу [www.apc.ru/support](http://www.apc.ru/support).
  - Приготовьте следующую информацию: номер модели ИБП, серийный номер и дату приобретения. Если Вы позвоните в Службу технической поддержки, сотрудник компании APC попросит вас описать проблему и предложит способ ее решения по телефону. Если такое устранение проблемы окажется невозможным, техник сообщит вам номер разрешения на возврат материалов (RMA#).
  - Если срок гарантийного обслуживания ИБП не истек, ремонт выполняется бесплатно.
3. Отправляйте ИБП в той упаковке, в которой вы его получили. Если оригинальная упаковка отсутствует, обратитесь на сайт [www.apc.com/support](http://www.apc.com/support) за информацией о получении новой упаковки.
  - Надежно упаковывайте ИБП, чтобы избежать повреждения при транспортировке. Не используйте для упаковки пенопласт. Гарантийные обязательства изготовителя не относятся к повреждениям оборудования, возникшим во время его перевозки.
  - **Всегда ОТКЛЮЧАЙТЕ БАТАРЕИ перед отправкой в соответствии с правилами Департамента транспорта США (DOT) и Международной авиатранспортной ассоциации (IATA).** Блок (блоки) батарей можно оставить в ИБП; вынимать его (их) нет необходимости.
4. Обозначьте номер разрешения на возврат материалов (RMA#) на наружной поверхности упаковки.
5. Отправьте ИБП ценной посылкой с предоплатой по адресу, указанному Службой технической поддержки.

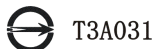
### **Контактная информация**

Для пользователей из США: обращайтесь на сайт [www.apc.com/support](http://www.apc.com/support).

Для пользователей из других стран: обращайтесь на сайт [www.apc.com](http://www.apc.com), выберите свою страну в списке и откройте закладку *Support* (Поддержка) в верхней части страницы.

## 7: СТАНДАРТЫ И ГАРАНТИЙНЫЕ ОБЯЗАТЕЛЬСТВА

### Модели на 110/120 В



警告使用者：

這是甲類的資訊產品，在居住的環境中使用時，可能會造成射頻干擾，在這種情況下，使用者會被要求採取某些適當的對策。

Настоящее оборудование прошло испытания, подтвердившие его соответствие ограничениям, предусмотренным требованиями раздела 15 правил Федеральной комиссии по связи (США) к цифровым устройствам класса А. Эти ограничения призваны обеспечивать достаточную защиту от вредных помех во время эксплуатации оборудования в коммерческих условиях. Данное оборудование генерирует, использует и может испускать радиочастотное излучение и, если оно устанавливается и эксплуатируется не в строгом соответствии с инструкциями изготовителя, может вызывать вредные помехи, препятствующие радиосвязи. Эксплуатация этого оборудования в жилых районах может вызывать вредную интерференцию волн, причем от пользователя может потребоваться ее устранение за свой счет.

Для обеспечения соответствия ограничениям, предусмотренным требованиями Федеральной комиссии по связи к оборудованию класса А, вместе с данным оборудованием следует использовать только экранированные сигнальные кабели.

### Модели на 230 В



Данный продукт является оборудованием класса А. В бытовых условиях такое оборудование может вызывать радиопомехи. В этом случае от пользователя может потребоваться принятие мер по устранению таких помех.

### EC Declaration of Conformity

Date of product declaration 2004

We, the undersigned, declare under our sole responsibility that the equipment specified below conforms to the following standards and directives:

#### Standards to Which Conformity Declared:

EN62040-1-1; EN55022; EN55024;  
EN61000-3-2, 3-3, 4-2, 4-4, 4-5, 4-6, 4-8, 4-11;  
EN60950; IEC60950-1; EN50091-2

#### Application of Council Directives:

73/23/EEC; 93/68/EEC; 89/336/EEC

#### Type of Equipment:

PowerSupply

#### Model Numbers:

SC250RM11U, SC450RM11U

#### Importer's Name and Address:

American Power Conversion  
Ballybritt Business Park  
Galway, Ireland

**Place:** Ray S. Ballard Managing Director, Europe

Galway, Ireland

5 Jan 04

**Place:** Richard J. Everett Sr. Regulatory Compliance Engineer

N. Billerica, MA  
USA

5 Jan 04

#### Manufacturer's Name and Address:

American Power Conversion (A.P.C.)  
Ballybritt Business Park  
Galway, Ireland

American Power Conversion  
132 Fairgrounds Rd.  
West Kingston, RI 02892 USA

APC (Suzhou) UPS Co.,Ltd  
339 Suhong Zhong Lu  
Suzhou Industrial Park  
Suzhou Jiangau 2215021  
P. R. China

APC India Pvt. Ltd.  
187/3, 188/3, Jigani Industrial Area  
Bangalore, 562106  
Karnataka  
India

American Power Conversion  
Lot 3, Block 14, Phase 3  
PEZA, Rosario, Cavite  
Philippines

American Power Conversion  
2nd Street  
PEZA, Cavite Economic Zone  
Rosario, Cavite  
Philippines

American Power Conversion  
Lot 10, Block 16, Phase 4  
PEZA, Rosario, Cavite  
Philippines

APC Brasil LTDA.  
Al. Xingu, 850  
Barueri  
Alphaville/Sao Paulo  
06455-030  
Brazil

## **Ограниченная гарантия**

Компания American Power Conversion (APC) заявляет, что ее продукция не содержит дефектных материалов и не имеет производственных дефектов, и дает гарантию сроком на два года со дня приобретения. Обязательства компании по данной гарантии ограничены ремонтом и заменой любой неисправной продукции исключительно по решению самой компании. Для получения сервисного обслуживания по гарантии Вы должны получить в Службе технической поддержки номер разрешения на возврат материалов (Returned Material Authorization, RMA). Продукция возвращается с предоплатой расходов по перевозке с приложением краткого описания обнаруженных неисправностей и подтверждения даты и места приобретения. Данная гарантия не распространяется на оборудование, поврежденное вследствие несчастного случая, небрежности или неправильного использования, либо если оно было изменено или доработано каким-либо способом. Данная гарантия распространяется только на первоначальных покупателей, которые должны правильно зарегистрировать продукт в течение 10 дней со дня покупки.

ЗА ИСКЛЮЧЕНИЕМ ОПИСАННЫХ СЛУЧАЕВ, КОМПАНИЯ AMERICAN POWER CONVERSION НЕ ПРЕДОСТАВЛЯЕТ НИКАКИХ ГАРАНТИЙ, ЯВНЫХ ИЛИ ПОДРАЗУМЕВАЕМЫХ, ВКЛЮЧАЯ ГАРАНТИИ СООТВЕТСТВИЯ РЫНОЧНЫМ ТРЕБОВАНИЯМ И ГАРАНТИИ ПРИГОДНОСТИ ДЛЯ ИСПОЛЬЗОВАНИЯ В ОПРЕДЕЛЕННЫХ ЦЕЛЯХ. В некоторых государствах не разрешается ограничение или исключение подразумеваемых гарантий; в этом случае вышеизложенные ограничения или исключения могут не распространяться на покупателя.

ЗА ИСКЛЮЧЕНИЕМ УКАЗАННЫХ ВЫШЕ СЛУЧАЕВ, НИ ПРИ КАКИХ ОБСТОЯТЕЛЬСТВАХ КОМПАНИЯ APC НЕ НЕСЕТ ОТВЕТСТВЕННОСТИ ЗА ПРЯМЫЕ, НЕПРЯМЫЕ, ОСОБЫЕ, ПОБОЧНЫЕ ИЛИ КОСВЕННЫЕ УБЫТКИ, СВЯЗАННЫЕ С ИСПОЛЬЗОВАНИЕМ ДАННОГО ПРОДУКТА, ДАЖЕ ЕСЛИ О ВОЗМОЖНОСТИ ТАКИХ УБЫТКОВ БЫЛО ЗАЯВЛЕНО. В частности, компания APC не несет ответственности за любые затраты и издержки, такие как потеря прибыли или дохода, выведение из строя оборудования, невозможность использования оборудования, потеря программного обеспечения, потеря информации, стоимость замены, иски третьих лиц и другие.

Все содержание настоящего руководства: copyright 2004 American Power Conversion Corporation. Все права сохранены. Полное или частичное воспроизведение Руководства без предварительного разрешения запрещено.

APC, логотип APC, Smart-UPS и PowerChute являются зарегистрированными товарными знаками компании American Power Conversion Corporation. Все прочие товарные знаки являются собственностью соответствующих владельцев.